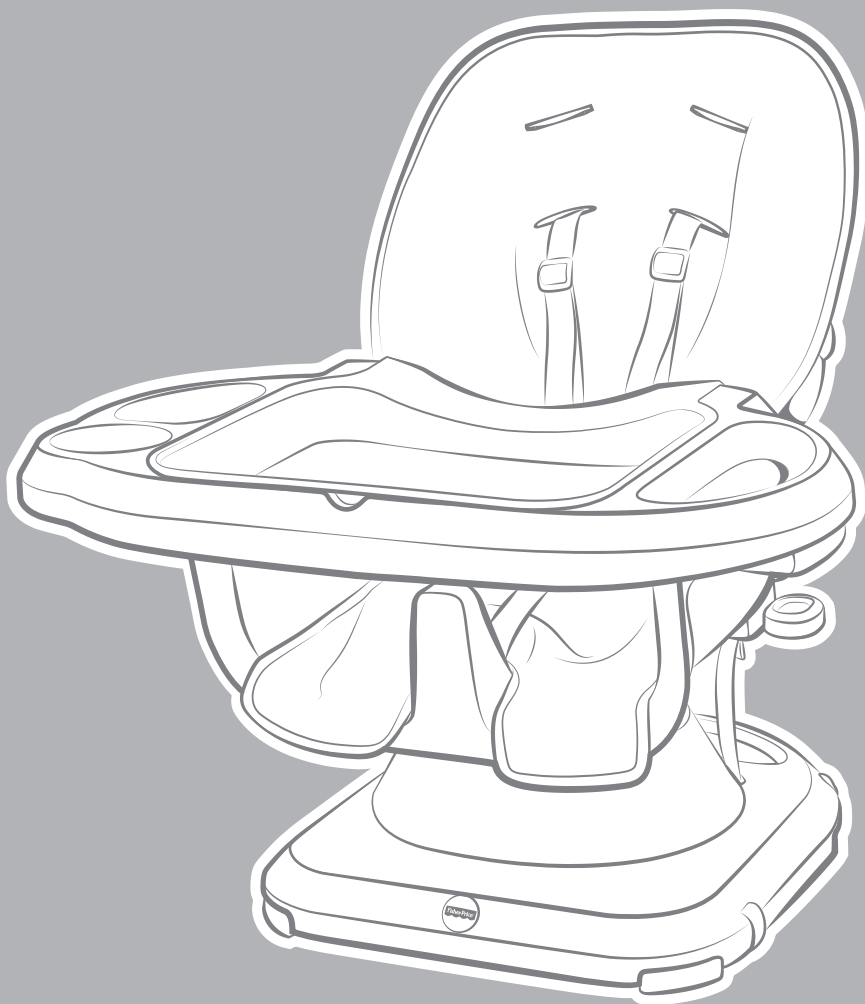


Fisher-Price®



GDK28

GDK31

GLT64

GLT65

GLT66

OWNER'S MANUAL | MANUAL DEL USUARIO
GUIDE DE L'UTILISATEUR

BEFORE YOU BEGIN | ANTES DE EMPEZAR AVANT DE COMMENCER



IMPORTANT!

Please keep these instructions for future reference.

Read these instructions before assembly and use.

Before assembly, setup and each use, inspect this product for damaged hardware, loose joints, missing parts or sharp edges. Do not use the product if any parts are missing, damaged or broken. Do not use accessories or replacement parts other than those approved by the manufacturer. Never substitute parts.

¡IMPORTANTE!

Guardar estas instrucciones para futura referencia.

Leer estas instrucciones antes de ensamblar y usar este producto.

Antes del montaje, preparación y de cada uso, revisar que el producto no tenga piezas dañadas, conexiones sueltas, piezas faltantes o bordes filosos. NO usar el producto si falta o está rota alguna pieza. No usar accesorios ni piezas de repuesto, salvo aquellos aprobados por el fabricante. No usar piezas de terceros.

IMPORTANT!

Conserver ce mode d'emploi pour s'y référer en cas de besoin.

Lire ces instructions avant d'assembler le produit et de l'utiliser.

Avant l'assemblage, l'installation et chaque utilisation, vérifier qu'aucune pièce n'est endommagée ou manquante, que les fixations sont bien serrées et qu'aucun bord n'est tranchant. Ne pas utiliser le produit si des pièces manquent ou sont endommagées. Ne pas utiliser d'accessoires ou de pièces de rechange autres que ceux approuvés par le fabricant. N'utiliser que des pièces du fabricant.



Adult assembly and setup is required. No tools are needed.

The tray and tray insert are not microwave safe.

Product features and decorations may vary from images.

Requiere montaje y configuración por un adulto. No es necesario usar herramientas.

No meter la bandeja ni la plataforma de la bandeja en el microondas.

Las características y decoración del producto pueden variar de las mostradas.

Assemblage et installation par un adulte requis. Aucun outil nécessaire.

Le plateau et le plateau à repas ne vont pas au micro-ondes.

Le produit peut varier par rapport aux illustrations.



Before use thoroughly wash all parts that may contact food.

Antes del primer uso, lavar bien todas las piezas que pueden entrar en contacto con alimentos.

Avant l'utilisation, laver soigneusement tous les éléments pouvant entrer en contact avec de la nourriture.

WARNING

Children have suffered **head injuries**, including skull fractures, **after falling** with or from booster seats.

- Before each use, check that product is **securely attached** to adult chair.
- **Always use restraints** until child is able to get in and out of product without help (about 2½ years old). Adjust to **fit snugly**.
- The tray is not designed to hold child in the product.
- **Never** use this product on a stool or bench that does not have a seat back.
- **Never** allow child to **push away from table**.
- **Never lift** and **carry** child in product.
- **Stay near** and **watch** child during use.
- Use upright position only with a child who has enough upper body control to sit up unassisted.

Prevent serious injury or death.

- Do not use in motor vehicles.

ADVERTENCIA

Niños han sufrido **lesiones de cabeza**, incluyendo fracturas de cráneo, **tras caerse** de sillas de aprendizaje.

- Antes de cada uso, revisar que el producto esté **bien asegurado** en una silla común.
- **Usar los cinturones de seguridad** hasta que el niño pueda sentarse y salirse del producto sin ayuda (aprox. hasta los 2½ años). Ajustarlo **a la medida**.
- La bandeja no está diseñada para mantener seguro al niño en el producto.
- **No** usar este producto sobre un taburete o banco sin respaldo.
- **No** permitir que el niño **empuje la silla de la mesa mientras está en el producto**.
- **No cargar** al niño estando en el producto.
- **Mantener al niño a su alcance** mientras usa el producto.
- Únicamente usar la posición vertical con un niño que haya desarrollado suficiente control de la parte de arriba del cuerpo para sentarse sin ayuda.

Evitar lesiones graves o la muerte.

- No usar en vehículos motorizados.

ATTENTION

Des enfants ont subi des **blessures à la tête**, y compris des fractures du crâne, **après être tombés** d'un siège d'appoint ou avec celui-ci.

- Avant chaque utilisation, s'assurer que le produit est **bien fixé** à la chaise pour adulte.
- **Toujours utiliser le système de retenue** tant que l'enfant n'est pas capable de s'asseoir et de sortir du produit tout seul (environ 2½ ans). Il doit être **bien ajusté**.
- Le plateau n'est pas conçu pour retenir l'enfant dans le produit.
- Ne **jamais** utiliser le produit sur un tabouret ou sur un banc qui n'a pas de dossier.
- Ne **jamais** laisser l'enfant **prendre appui et se repousser de la table**.
- Ne **jamais soulever** ou **transporter** l'enfant dans le produit.
- **Rester près** de l'enfant et le **surveiller** pendant l'utilisation.
- Utiliser la position redressée uniquement lorsque l'enfant a une maîtrise suffisante du haut de son corps pour rester assis sans aide.

Prévenir tout risque de blessure grave ou mortelle.

- Ne pas utiliser dans des véhicules motorisés.



Your product may come with replacement warning labels which you can apply over the factory applied warning label if English is not your primary language. Select the warning label with the appropriate language for you.

Quizá este producto venga con etiquetas de advertencia en español que puede pegar sobre las etiquetas de fábrica, en caso de que el inglés no sea su idioma primario. Seleccione la etiqueta de advertencia en el idioma de su elección.

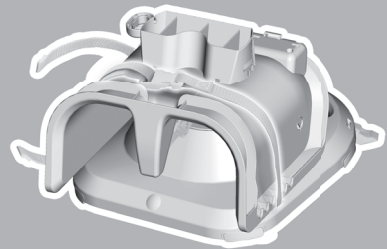
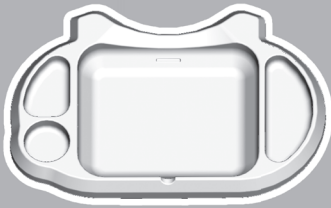
Des étiquettes d'avertissement sont fournies avec le produit afin de pouvoir remplacer celle apposée en usine si l'anglais n'est pas la langue de l'utilisateur. Choisir l'autocollant rédigé dans la langue voulue.

PARTS | PIEZAS | PIÈCES

IMPORTANT! Please remove all parts from the package and identify them before assembly. Some parts may be packed in the pad.

¡IMPORTANTE! Sacar todas las piezas del empaque e identificarlas previo al montaje. Algunas piezas pueden venir embaladas en la almohadilla.

IMPORTANT! Retirer tous les éléments de l'emballage et s'assurer d'avoir toutes les pièces avant de commencer l'assemblage. Il se peut que des pièces aient été placées dans le coussin.

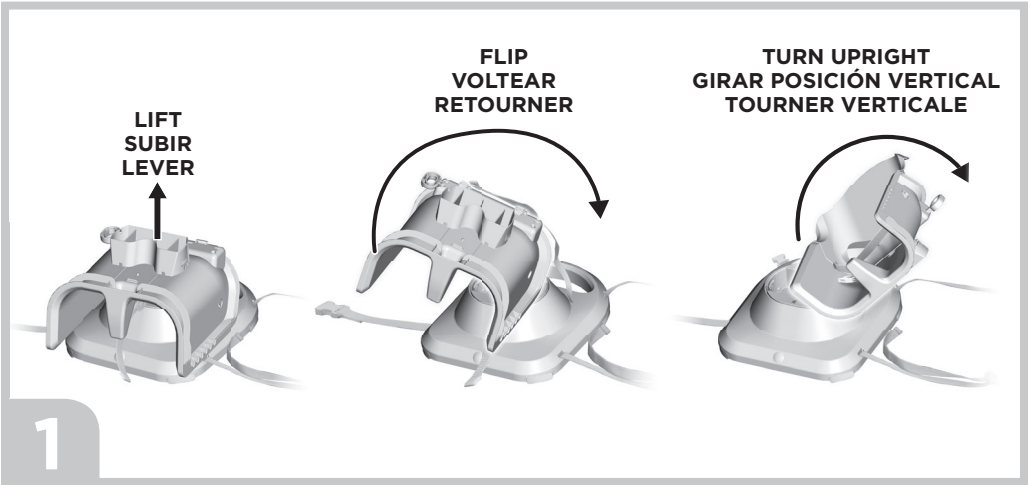


The tray insert is attached to the tray.

La plataforma de la bandeja está conectada en la bandeja.

Le plateau à repas est fixé au plateau.

ASSEMBLY | MONTAJE | ASSEMBLAGE



Make sure the attachment straps are not twisted. **"Snap"** the seat bottom to the base.

If the seat back does not seem to fit, turn it around and try again!

Asegúrate de que los cinturones de seguridad no estén torcidos. **Ajustar** el asiento en la base.

Si el asiento no se ajusta, volteeirla e intentar de nuevo.

S'assurer que les courroies de fixation ne sont pas tortillées.

Emboîter le siège dans la base.

S'il ne semble pas s'installer correctement, essayer dans l'autre sens.

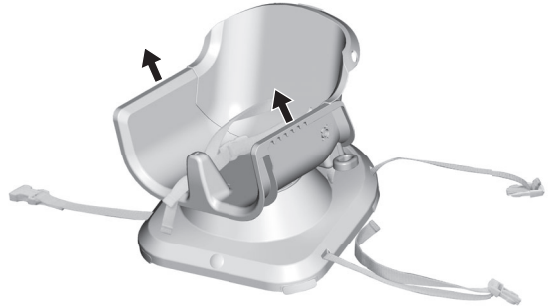


ASSEMBLY | MONTAJE | ASSEMBLAGE

Pull up on the seat bottom to be sure it's secure to the base.

Jala hacia arriba el asiento para asegurarte que está seguro en la base.

Tirer sur le siège pour s'assurer qu'il est bien fixé à la base.



3

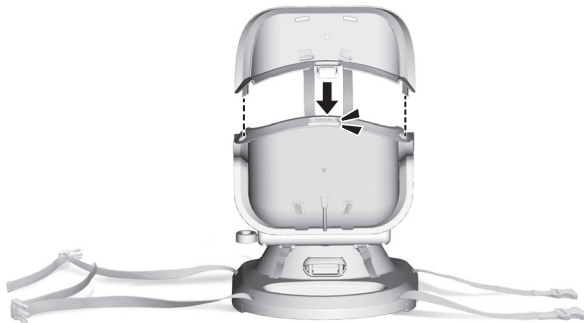
While pulling the seat recline latch, lift the seat back to the upright position.

Mientras jala el seguro del respaldo, subir el respaldo a la posición vertical.

Tout en tirant le loquet d'inclinaison, relever le dossier à la position redressée.



4



5

6



Smaller Baby

Fit the shoulder belts through the lower slots in the pad for a smaller baby.

Bebé más pequeño

Para bebés pequeños, insertar los cinturones de hombro en las ranuras inferiores de la almohadilla.

Enfant plus petit

Pour un enfant plus petit, insérer les courroies d'épaule dans les fentes intermédiaires du coussin.

Larger Baby

Fit the shoulder belts through the upper slots in the pad for a larger baby.

Bebé más grande

Para bebés grandes, insertar los cinturones de hombro en las ranuras superiores de la almohadilla.

Enfant plus grand

Pour un enfant plus grand, insérer les courroies d'épaule dans les fentes supérieures du coussin.



7



ASSEMBLY | MONTAJE | ASSEMBLAGE

Fit the waist belts through the lowest slots in the pad.

Insertar los cinturones de la cintura en las ranuras más bajas de la almohadilla.

Insérer les courroies abdominales dans les fentes inférieures du coussin.



8



9



10

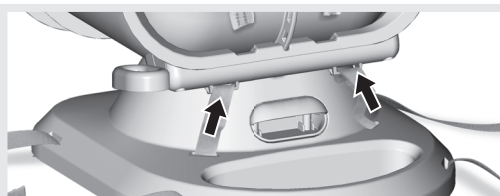
SEAT HEIGHT ADJUSTMENT AJUSTE DE ALTURA DE LA SILLA RÉGLAGE DE LA HAUTEUR DU SIÈGE

Do not adjust the seat height with child in seat.

No ajustar la altura de la silla estando el niño en ella.

Ne pas régler la hauteur du siège lorsque l'enfant s'y trouve.

LIFT OR LOWER
SUBIR O BAJAR
RELEVER OU ABAISSER



You may need to loosen the attachment straps when adjusting the seat height to the upper position. Simply pull the straps up near the base.

Quizá sea necesario aflojar los cinturones de seguridad al ajustar la altura de la silla a la posición superior. Simplemente jala hacia arriba los cinturones cerca de la base.

Il faudra peut-être desserrer les courroies de fixation pour régler le siège à la position supérieure. Il suffit de tirer vers le haut les courroies situées près de la base.



While pulling the seat back latch on the base, lift or lower the seat to the desired height.

Mientras jala el seguro del respaldo en la base, subir o bajar la silla a la altura deseada.

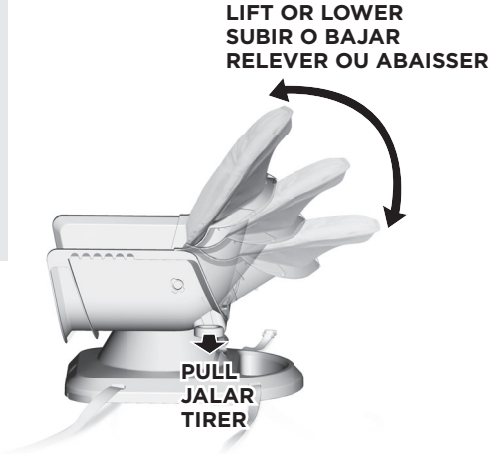
Tout en tirant le loquet d'inclinaison de la base, relever ou abaisser le siège à la position désirée.

SEAT HEIGHT ADJUSTMENT AJUSTE DE ALTURA DE LA SILLA RÉGLAGE DE LA HAUTEUR DU SIÈGE

While pulling the seat recline lever, lift or lower the seat back to the desired position.

Mientras jala la palanca del respaldo, subir o bajar el respaldo a la posición deseada.

Tout en tirant le loquet d'inclinaison, relever ou abaisser le dossier à la position désirée.



SEAT ATTACHMENT | AJUSTE DE LA SILLA FIXATION DU SIÈGE

Seat attachment is the same for recline, upright or booster modes!

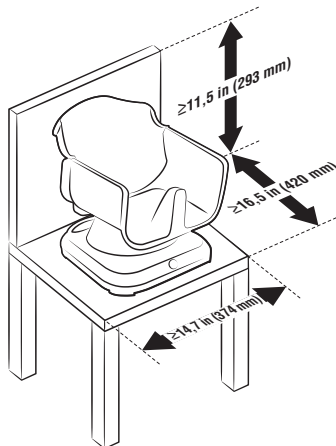
El ajuste de la silla es el mismo en modalidad reclinada, vertical o de aprendizaje.

La fixation du siège est la même pour les modes incliné, redressé ou appoint.

Before attaching this product to an adult chair, make sure the chair meets the dimensions shown.

Antes de ajustar este producto a una silla común, asegurarse de que la silla cumpla con las dimensiones mostradas.

Avant de fixer ce produit à une chaise pour adulte, s'assurer que la chaise est conforme aux dimensions indiquées.



Make sure the seat back is in the most **upright position**.

Cerciorarse que el respaldo esté en la posición más **vertical**.

S'assurer que le dossier est à sa position la plus **redressée**.

1

SEAT ATTACHMENT | AJUSTE DE LA SILLA FIXATION DU SIÈGE

Make sure the seat back is in the most **upright position**.
Wrap the bottom straps around the bottom of the chair.

Cerciorarse que el respaldo esté en la posición más **vertical**.

Enrollar los cinturones inferiores alrededor de la parte inferior de la silla.

S'assurer que le dossier est à sa position la plus **redressée**.

Faire passer les courroies de fixation du dessous sous la chaise pour adulte.

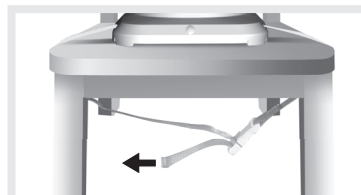
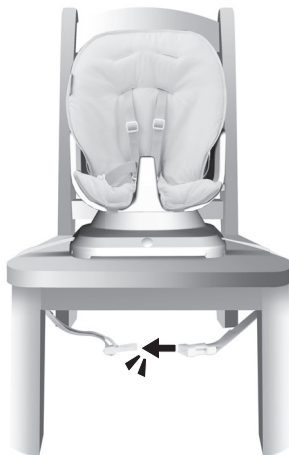


2

Make sure you hear a **“click”**.

Asegurarse de oír un **clíc**.

S'assurer d'entendre un **déclíc**.



Pull the free end of the strap to tighten on the chair.

Jalar el extremo libre del cinturón para ajustarlo en la silla.

Tirer l'extrémité libre de la courroie de fixation pour la serrer sur la chaise.

3

SEAT ATTACHMENT | AJUSTE DE LA SILLA FIXATION DU SIÈGE

Wrap the back straps around the back of the chair.

Enrollar los cinturones traseros alrededor del dorso de la silla.

Faire passer les courroies de fixation arrière autour du dossier de la chaise.

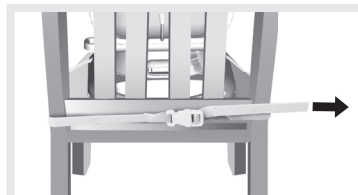
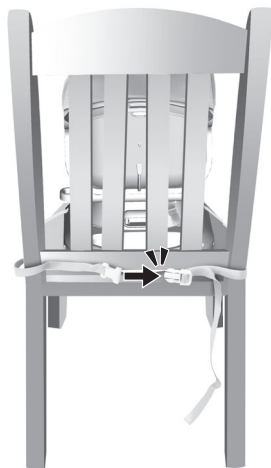


4

Make sure you hear a **“click”**.

Asegurarse de oír un **clíc**.

S'assurer d'entendre un **déclíc**.



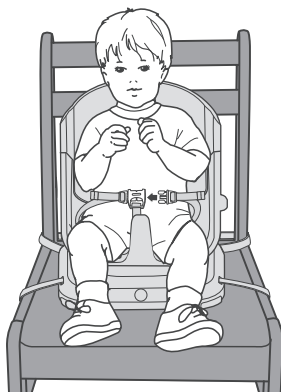
Pull the free end of the strap to tighten on the chair.

Jalar el extremo libre del cinturón para ajustarlo en la silla.

Tirer l'extrémité libre de la courroie de fixation pour la serrer sur la chaise.

5

SECURE YOUR CHILD | SISTEMA DE SUJECIÓN COMMENT INSTALLER L'ENFANT



Pull the latch on the back of the seat and lift to remove the seat back for booster seat use.

Jalar el seguro de la parte trasera de la silla y levantar el respaldo para quitarlo para la usa la silla de aprendizaje.

Tirer le loquet à l'arrière du siège, puis soulever pour retirer le dossier por mode siège d'appoint.

Fit the end of each waist belt through the end of each shoulder belt.

Note: There are no shoulder belts for booster seat use.

Fasten the waist/shoulder belts to the crotch belt. **Make sure you hear a “click” on both sides.**

Check to be sure the restraint system is securely attached by pulling it away from your child. The restraint system should remain attached.

Tighten each waist/shoulder belt and the crotch belt so that the restraint system is snug against your child. Please refer to the next section for instructions to tighten the waist/shoulder belts.

Insertar el extremo de cada cinturón de la cintura en el extremo de cada cinturón de hombro.

Atención: La silla de aprendizaje no incluye cinturones de hombro.

Ajustar los cinturones de la cintura/hombros en el cinturón de la entrepierna. **Asegurarse de oír un clic en ambos lados.**

Asegurarse de que el sistema de sujeción esté bien asegurado, jalándolo en dirección opuesta al niño. El sistema de sujeción debe permanecer conectado.

Apretar cada cinturón de la cintura/hombros y cinturón de la entrepierna de modo que el sistema de sujeción quede bien ajustado al niño/a. Consultar la siguiente sección para mayores detalles sobre cómo apretar los cinturones de la cintura/hombros.

Insérer l'extrémité de chaque courroie abdominale dans l'extrémité de chaque courroie d'épaule.

Remarque : Lorsque le produit est utilisé comme siège d'appoint, il n'y a pas de courroies d'épaule.

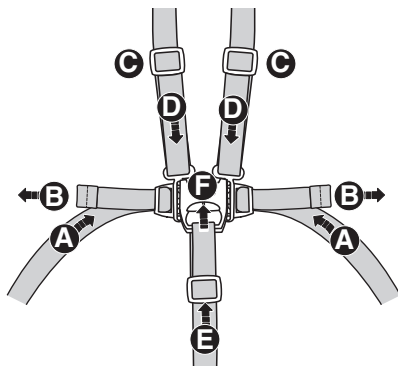
Attacher les courroies abdominales et d'épaule à la courroie d'entrejambe. **S'assurer d'entendre un «clic» de chaque côté.**

Tirer sur le système de retenue pour vérifier qu'il est bien fixé. Il doit demeurer attaché.

Serrer les courroies abdominales et d'épaule ainsi que la sangle d'entrejambe de sorte que le système de retenue soit bien ajusté contre l'enfant. Pour serrer les courroies abdominales et d'épaule, consulter les instructions dans la section suivante.

1

SECURE YOUR CHILD | SISTEMA DE SUJECIÓN COMMENT INSTALLER L'ENFANT



TIGHTENING

Waist Belts: Feed the anchored ends of the belt up through the buckle **A** to form a loop. Then pull the free end of the belts **B**.

Shoulder Belts: Hold the adjusters **C** and pull the front shoulder straps down **D**.

Crotch Belt: Feed the belt closest to the seat bottom through the adjuster to form a loop **E**. Then, while holding the adjuster, pull the buckle up **F**.

APRETAR

Cinturones de la cintura: Introducir los extremos fijos del cinturón en la hebilla **A** para formar un espacio. Luego, jalar el extremo libre de los cinturones **B**.

Cinturones de los hombros: Sujetar los ajustadores **C** y jalar hacia abajo los cinturones delanteros de los hombros **D**.

Cinturón de la entrepierna: Introducir el cinturón más cercano al asiento en el ajustador para formar un espacio **E**. Luego, mientras sujeta el ajustador, jalar hacia arriba la hebilla **F**.

SERRAGE

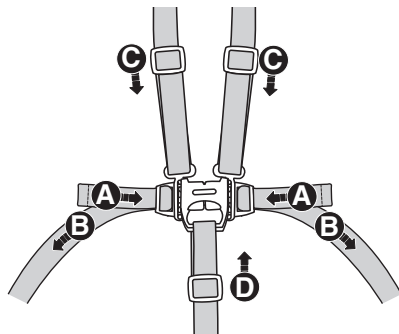
Courroies abdominales : Glisser les extrémités fixes de la courroie abdominale dans le passant **A** de façon à former une boucle. Tirer ensuite sur l'extrémité libre des courroies **B**.

Courroies d'épaule : Tenir les boucles de réglage **C** et tirer l'avant des courroies d'épaule vers le bas **D**.

Courroie d'entrejambe : Glisser la courroie la plus près du siège dans la boucle de réglage pour former une boucle **E**. Ensuite, tout en tenant la boucle de réglage, tirer la boucle vers le haut **F**.

2

SECURE YOUR CHILD | SISTEMA DE SUJECIÓN COMMENT INSTALLER L'ENFANT



LOOSENING

Waist Belts: Feed the free ends of the belt through the buckle **A** to form a loop. Enlarge the loop by pulling on the end of the loop toward the buckle. Then pull the anchored end **B** of the belts to shorten the free ends of the belt.

Shoulder Belts: Slide the adjuster down **C**.

Crotch Belt: Slide the adjuster up **D**.

AFLOJAR

Cinturones de la cintura: Introducir los extremos libres del cinturón en la hebilla **A** para formar un espacio. Agrandar el espacio jalando el extremo libre del cinturón hacia la hebilla. Luego, jalar el extremo fijo **B** de los cinturones para acortar los extremos libres del cinturón.

Cinturones de los hombros: Jalar hacia abajo el ajustador **C**.

Cinturón de la entrepierna: Deslizar hacia arriba el ajustador **D**.

DESSERRAGE

Courroies abdominales : Glisser les extrémités libres de la courroie abdominale dans le passant **A** de façon à former une boucle. Agrandir la boucle en tirant sur son extrémité, vers le passant. Tirer sur l'extrémité fixe **B** des courroies abdominales pour raccourcir les extrémités libres.

Courroies d'épaule : Glisser la boucle de réglage vers le bas **C**.

Courroie d'entrejambe : Glisser la boucle de réglage vers le haut **D**.

3

TRAY USE | USO DE LA BANDEJA UTILISATION DU PLATEAU

While pulling the tray latches, fit the tray onto the armrests.

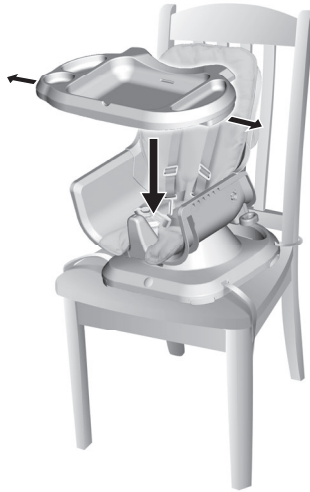
Pull up on the tray to be sure it's secure to the armrests.

Mientras jala los seguros de la bandeja, introducir la bandeja en los descansabrazos.

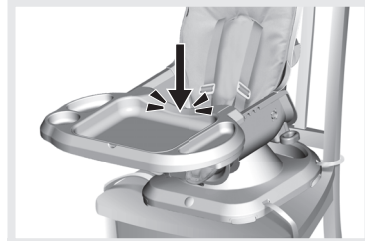
Jalar hacia arriba la bandeja para asegurarse de que está segura en los descansabrazos.

Tout en tirant sur les loquets du plateau, placer le plateau sur les accoudoirs.

Tirer sur le plateau pour s'assurer qu'il est bien fixé aux accoudoirs.



1



Press the back of the tray to "**snap**" into place.

Presionar el dorso de la bandeja para que se **ajuste** en su lugar.

Appuyer sur l'arrière du plateau pour l'**emboîter** en place.

2

TRAY USE | USO DE LA BANDEJA UTILISATION DU PLATEAU

While pulling the latches out on each side of the tray move the tray forward, backward or to remove.

Mientras jala hacia afuera los seguros en cada lado de la bandeja, ajustar la bandeja hacia adelante o atrás, o quitarla.

Tout en tirant sur les loquets de chaque côté du plateau, déplacer celui-ci vers l'avant ou vers l'arrière pour le retirer.



3

To remove the tray insert, lift near the finger indent on the tray.

Para quitar la plataforma de la bandeja, levantarla cerca de los orificios de la bandeja.

Pour retirer le plateau à repas, le soulever près de l'encoche sur le plateau.



4

DISHWASHER SAFE | LAVABLE EN LA LAVAPLATOS LAVABLE AU LAVE-VAISSELLE

The tray, tray insert, seat back and seat bottom are dishwasher safe.

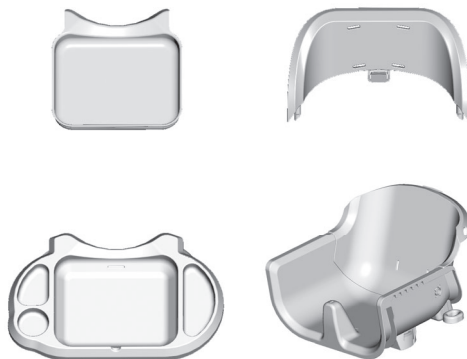
IMPORTANT! Remove the restraint system from the seat bottom and the seat back and the attachment straps from the seat bottom before placing in dishwasher.

La bandeja, plataforma de la bandeja, respaldo y asiento se pueden lavar en la lavaplatos.

¡IMPORTANTE! Quita el sistema de sujeción del asiento y respaldo, y los cinturones de seguridad del asiento, antes de meterlos en la lavaplatos.

Le plateau, le plateau à repas, le dossier et le siège vont au lave-vaisselle.

IMPORTANT! Enlever le système de retenue du siège et du dossier, ainsi que les courroies de fixation du siège, avant de les mettre au lave-vaisselle.



1

DISHWASHER SAFE | LAVABLE EN LA LAVAPLATOS LAVABLE AU LAVE-VAISSELLE

Fit the shoulder and waist belts back through the slots in the seat.

Introducir los cinturones de los hombros y cintura en las ranuras del asiento.

Repasser les courroies d'épaule et les courroies abdominales dans les fentes du dossier.

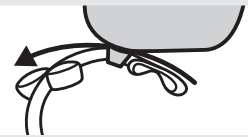
2



3



4



Fold the end of the attachment straps and fit them back through the slots in the seat back.

Dobla el extremo de los cinturones de seguridad y vuelve a introducirlos en las ranuras del respaldo.

Plier l'extrémité des courroies de fixation et les repasser dans les fentes du dossier.

DISHWASHER SAFE | LAVABLE EN LA LAVAPLATOS LAVABLE AU LAVE-VAISSELLE

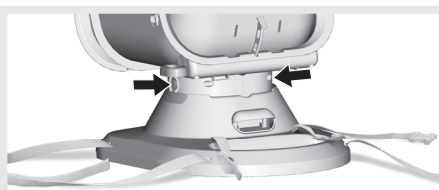


While pulling the seat back latch on the base, lift the seat to the highest height.

Mientras jala el seguro del respaldo en la base, subir la silla a la máxima altura.

Tout en tirant le loquet d'inclinaison de la base, relever le siège à sa plus haute position.

5



While pressing the buttons on each side of the base, lift to remove the seat.

Hint: This may take a lot of force to press the buttons. You may need the help of another adult to press the button on the other side.

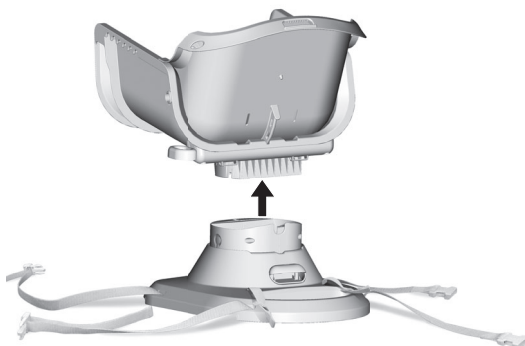
Mientras presiona los botones de cada lado de la base, levantar la silla para quitarla.

Atención: Presionar los botones puede requerir mucha fuerza. Quizá necesite la ayuda de otra persona para presionar el botón del otro lado.

Tout en appuyant sur les boutons de chaque côté de la base, soulever pour retirer le siège.

Remarque : Appuyer sur les boutons peut demander beaucoup de force. Il faudra peut-être qu'un autre adulte appuie sur le bouton de l'autre côté.

6

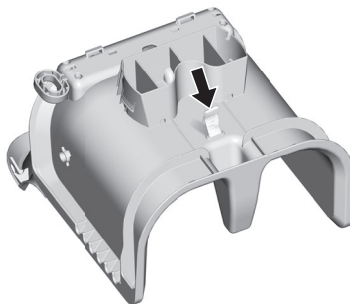


DISHWASHER SAFE | LAVABLE EN LA LAVAPLATOS LAVABLE AU LAVE-VAISSELLE

Fit the crotch belt back through the slot in the seat.

Introducir el cinturón de la entrepierna en la ranura de la silla.

Repasser la courroie d'entrejambe dans la fente du siège.



7



IMPORTANT! Be sure to replace the restraint system.

When replacing the restraint system, we recommend that you buckle it as you would when restraining your child. This will make it easier to see where each belt should be replaced in the seat.

Follow the assembly/setup instructions to complete assembly/setup of this product.

Insert the ends of the restraint system into the slots in the seat. Pull on each belt to be sure each is secure to the seat.

¡IMPORTANTE! Asegurarse de volver a instalar el sistema de sujeción.

Al colocar el sistema de sujeción en su lugar, abrocharlo de la misma manera que lo haría para abrochar al niño. Esto hará más fácil ver en qué parte del asiento debe ir cada cinta.

Seguir las instrucciones de montaje/preparación para completar el montaje/preparación de este producto.

Inserta los extremos del sistema de sujeción en las ranuras de la silla. Jala cada cinturón para asegurarte de que cada uno está seguro en el asiento.

IMPORTANT! S'assurer de remettre le système de retenue.

Au moment de remettre le système de retenue, il est conseillé d'attacher les boucles des courroies comme si l'enfant était assis dans le siège. Il sera ainsi plus facile de savoir où insérer les courroies dans le siège.

Suivre les directives pour compléter l'assemblage et l'installation du produit.

Insérer les extrémités du système de retenue dans les fentes du siège. Tirer sur chaque courroie pour s'assurer qu'elles sont bien fixées au siège.

8

CARE | MANTENIMIENTO

The tray, tray insert, seat and seat back are dishwasher safe. You must remove the restraint system.

The restraint system is machine washable. Place the restraint system in a pillowcase and machine wash it in cold water on the gentle cycle. Do not use bleach. Line dry.

The pad is machine washable. Wash in cold water on the gentle cycle. Do not use bleach. Line dry.

The base with attachment straps may be wiped clean using a mild cleaning solution and a damp cloth.

La bandeja, plataforma de la bandeja, asiento y respaldo se pueden lavar en máquina lavaplatos. Quitar el sistema de sujeción.

El sistema de sujeción se puede lavar a máquina. Meter el sistema de sujeción en una funda de almohada y lavarlo a máquina en agua fría, ciclo para ropa delicada. No usar blanqueador. Tenderlo para secarlo.

La almohadilla se puede lavar a máquina. Lavarla en agua fría y ciclo para ropa delicada. No usar blanqueador. Tenderla para secarla.

Pasarles un paño humedecido en una solución limpiadora neutra a la base y cinturones de seguridad.

Le plateau, le plateau à repas, le siège et le dossier peuvent être lavés au lave-vaisselle. Retirer d'abord le système de retenue et les courroies de fixation du siège.

Le système de retenue est lavable à la machine. Placer le système de retenue dans une taie d'oreiller et laver à la machine à l'eau froide et au cycle délicat. Ne pas utiliser de javellisant. Suspendre pour faire sécher.

Le coussin est lavable en machine. Laver à l'eau froide, au cycle délicat. Ne pas utiliser de javellisant. Suspendre pour faire sécher.

La base avec courroies de fixation peut être essuyée avec un linge humide et une solution nettoyante douce.



service.fisher-price.com

UNITED STATES

Fisher-Price, Inc., 636 Girard Avenue,
East Aurora, NY 14052. Consumer Services:
1-800-432-5437.

CANADA

Mattel Canada Inc., 6155 Freemont Blvd.,
Mississauga, Ontario L5R 3W2.
Consumer Services/Service à la clientèle :
1-800-432-5437. www.service.mattel.com

MÉXICO

Importado y distribuido por Mattel de México,
S.A. de C.V., Miguel de Cervantes Saavedra
No. 193, Pisos 10 y 11, Col. Granada, Alcaldía
Miguel Hidalgo, C.P. 11520, México, Ciudad
de México. R.F.C. MME-920701-NB3. Tels.:
59-05-51-00 Ext. 5206 ó 01-800-463-59-89.

CHILE

Mattel Chile, S.A., Avenida Américo Vespucio
501-B, Quilicura, Santiago. Tel.: 1230-020-6213.

VENEZUELA

Servicio al consumidor Venezuela:
Tel.: 0-800-100-9123.

ARGENTINA

Mattel Argentina, S.A., Av. Libertador 1000,
Piso 11 - Oficinas 109 y 111, Vicente López -
Prov. Buenos Aires. Tel.: 0800-666-3373.

COLOMBIA

Mattel Colombia, S.A., Calle 123#7-07 P.5,
Bogotá. Tel.: 01800-710-2069.

PERÚ

Mattel Perú, S.A., Av. Juan de Arona # 151,
Centro Empresarial Juan de Arona, Torre C,
Piso 7, Oficina 704, San Isidro, Lima 27,
Perú. RUC: 20425853865. Reg. Importador:
02350-12-JUE-DIGESA. Tel.: 0800-54744.

E-mail Latinoamérica:
servicio.clientes@mattel.com

SOUTH AFRICA

Mattel South Africa (PTY) LTD, Office 102 I3,
30 Melrose Boulevard, Johannesburg 2196.